

Elektrický startér pro mtc JAWA 350 ccm s motorem 638-3**MOTOR:**

Na motoru sejmeme řadicí páku a demontujeme levé víko. Vyměníme řetězové kolo za řetězové kolo 638 12 236 (pos.8), matice a kolo 3z nebudou použity.

Dle přílohy č.1 namontujeme levé víko 628 11 310 (pos.1) se zasunutým startérem 638 19 020 (pos.18), v přední části víka použijeme tři šrouby M8x50 (pos.6) místo původních M8x40.

Submontujeme unašeč 638 12 275 (pos.9) s volnoběžkou 638 12 265 (pos.10) třemi šrouby M8x20 (pos.16) a pojist.podložkami (pos.17). Volnoběžku montovat válečky vně unašeče.

Na šroub 638 12 268 (pos.13) složíme díly v pořadí: pojist.podložka 638 12 270 (pos.15), podložka 638 12 269 (pos.14), kolo startéru 638 12 260 (pos. 7), příložka 638 12 267 (pos.12), podložka 638 12 266 (pos.11), submontovaný unašeč 638 12 275 (pos.9).

Tento celek namontujeme na klikový hřídel a šroub zajistíme přihnutím pojistné podložky 638 12 270 (pos.15).

Do levého víka vložíme čep vlož.kola 638 19 023 (pos.20), nasuneme podložku 10,5 (pos.41), příložku pravou 638 19 028 (pos.22), vložené kolo 638 19 022 (pos.19) a příložku levou 638 19 027 (pos.21).

Levé víko uzavřeme víkem startéru 638 11 326 (pos.2) opatřeným vodičímí pouzdry 150 11 005 (pos.3) pomocí šroubů M6x25 (pos.4) a M6x30 (pos.5). Dosedací plochu mezi víky těsníme silikonovým tmelem (např. Lukopren S 8280).

Do vybrání v hlavě šroubu 638 12 268 (pos.13) vložíme unašeč olejového čerpadla a do víka startéru namontujeme olejové čerpadlo s příslušnými díly.

Je-li upravován motor bez olejového čerpadla, je nutno použít k zakrytí otvoru pro čerpadlo těsnění 638 15 016, víčko 638 11 065 a dva šrouby M5x8. Pro uzavření víka startéru použijeme: šroub M6x10, průchodku 638 11 064, víčko 638 11 045 a dva šrouby M5x14. Tyto díly nejsou součástí dodávané sady.

PODVOZEK:

Na rámu demontujeme levý přední úchyt motoru, mezi pravý úchyt a motorovou skříň vložíme záchyť startéru 638 19 033 (pos.23), který spojíme se startérem dvěma šrouby M6x25 s podložkami a samojistíci maticemi (pos.24,25,26).

Motorovou skříň propojíme s, - " pólem baterie vodičem ukostření motoru 640 60 374, oko Ø 8 vložíme pod zadní horní šroub levého víka.

Podsedlovou schránku upravíme dle výkresu 640 36 067 (viz.příloha č.2) pro připojení zachytu relé 640 60 373 dvěma šrouby M5x10. Na záchyť nasuneme start.relé 836 60 095, na šrouby M8 připojíme vodič od startéru a vodič startéru 836 60 027, který spojíme s, + " pólem baterie.

Dle použité baterie odstraníme žebra v podsedlové schránce. Doporučujeme použít baterii 12V 9Ah.

U upraveného motocyklu nelze použít mechanický otáčkoměr, proto je nutno přístrojový panel vhodným způsobem upravit.

Elektrickou instalaci je třeba uzpůsobit pro zapojení tlačítka startéru do pravého přepínače.

Pro úpravu pravého přepínače použijeme kryt pravý dolní 640 65 121 a kolébkové tlačítko 640 65 126. K tlačítku připojíme plochými dutinkami 6,3 mm vodič od spínací skříňky (u ZADI od svorky č.1-6ti vývodové svorkovnice a u BOSCH od svorky č.15) a vodič ke svorkovnici relé do svorky č.1, do svorky č.2 zapojíme vodič od " - " pólu baterie. K propojení relé s vodiči použijeme 2 výv.svorkovnici JPT pos. 836 60 137 a dutinky JPT pos. 836 60 133. Tyto díly jsou součástí dodávané sady.

Vypínání chodu motoru je pouze spínací skříňkou, proto zbylé vodiče u pravého přepínače odstraníme nebo zaisolujeme. Na horním pravém krytu doporučujeme zakrýt symboly vypínače chodu motoru.

Pozor!

Po ukončení montáže je nutné nalít olej do převodové skříně a provést kontrolu hladiny oleje kontrolním šroubem. Obsah oleje se zvětší cca o 0,2 l.

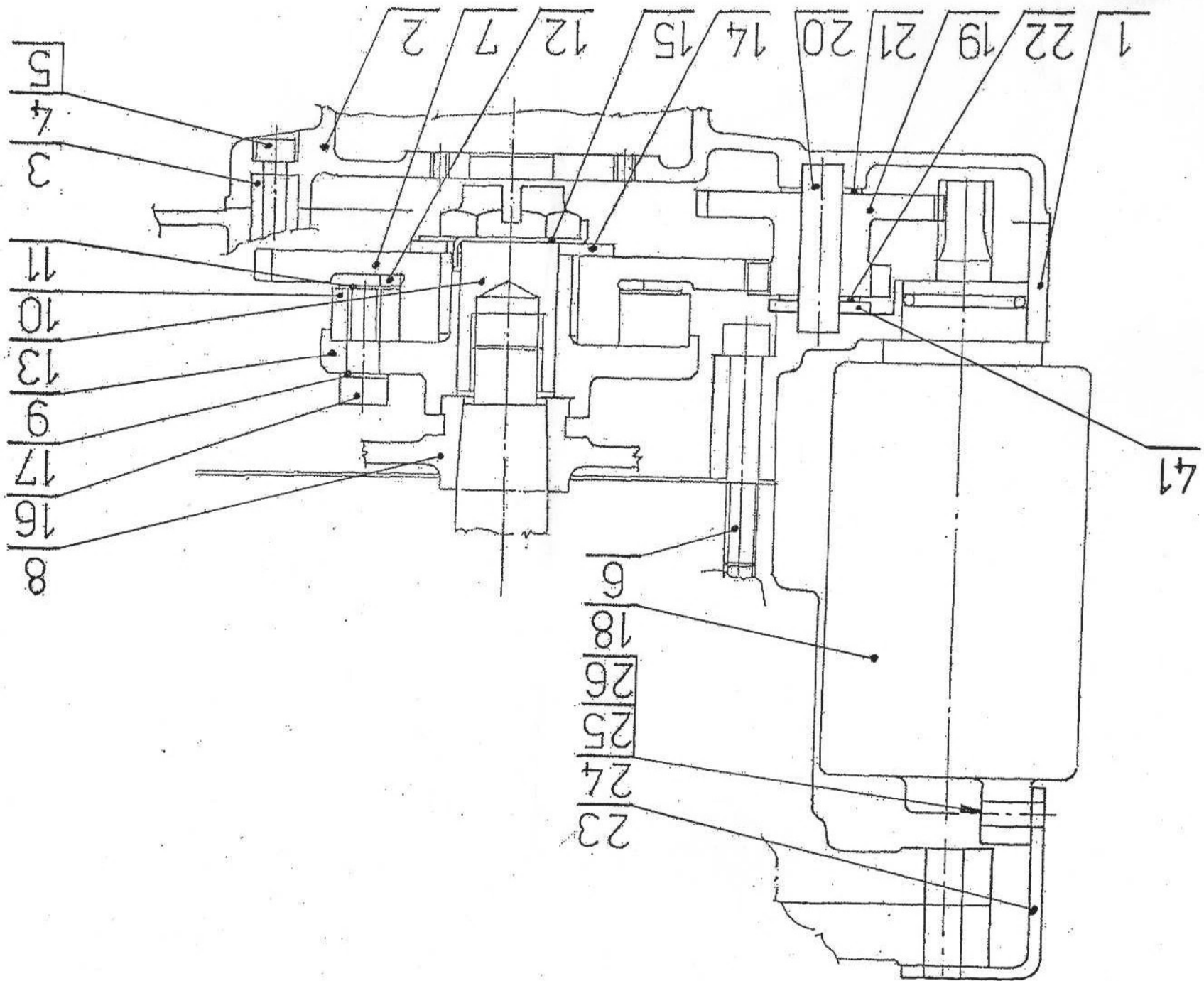
V případě užití odděleného mazání je třeba zkontrolovat a eventuelně seřídit olejové čerpadlo.

Z preventivních důvodů je třeba vyměnit těsnění levého víka motoru 638 11 056 a těsnění řadičho hřídele 273 112 213 034. Tato těsnění nejsou součástí sady.

Objednací číslo celé sady je 640 00 110.

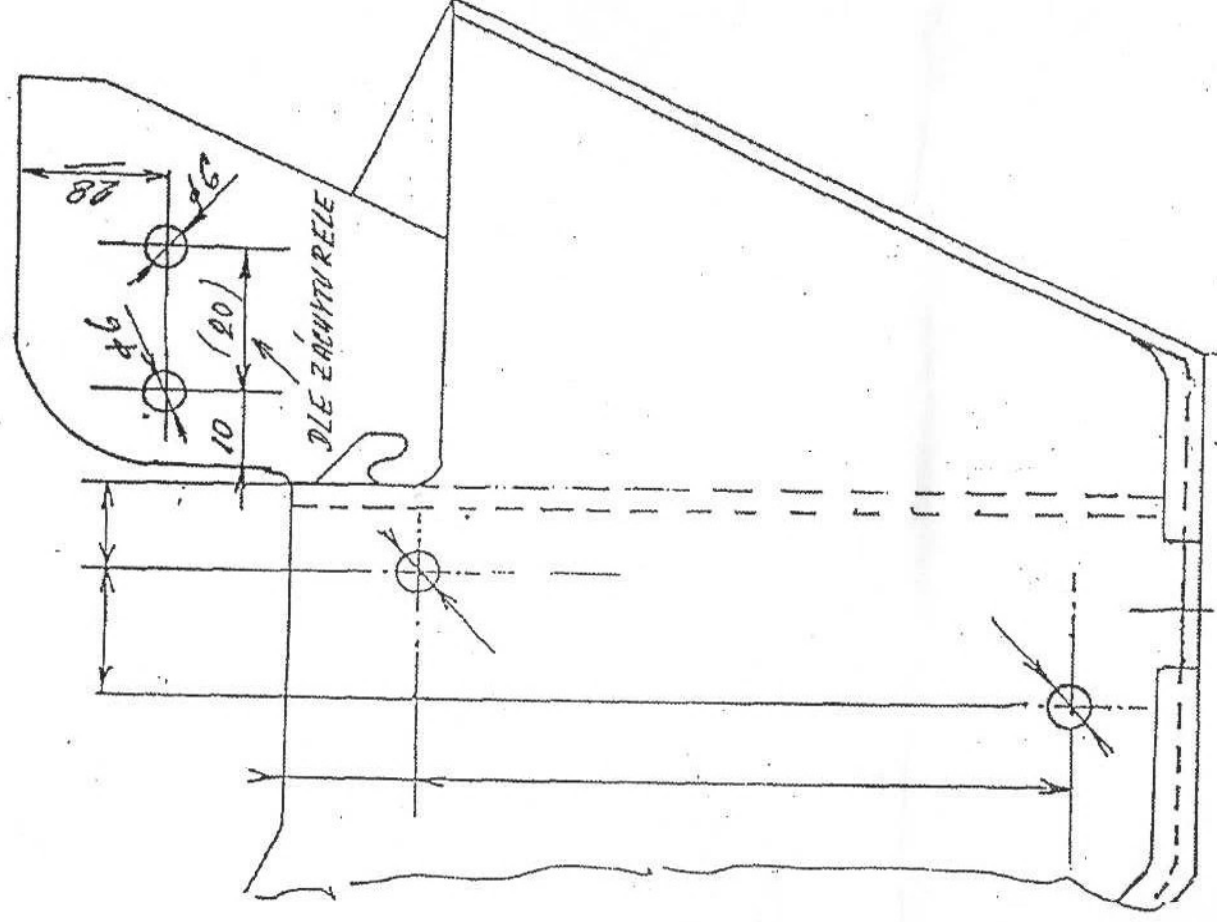
Sada obsahuje:

Police	Výrobní číslo	Počet kusů	Název dílu
1	638 11 310	1	Levé víko úplné
2	638 11 326	1	Víko startéru
3	150 11 005	2	Vodící pouzdro
4	309 543 140 618	2	Šroub M6x25 ČSN 021143.55
5	309 543 140 620	2	Šroub M6x30 ČSN 021143.55
6	309 231 140 828	3	Šroub M8x50 ČSN 021131.25
7	638 12 260	1	Kolo startéru s lis.
8	638 12 263	1	Řetězové kolo
9	638 12 275	1	Unašeč
10	638 12 265	1	Volnoběžka
11	638 12 266	1	Podložka
12	638 12 267	1	Příložka
13	638 12 268	1	Šroub
14	638 12 269	1	Podložka
15	638 12 270	1	Poj.podložka
16	309 543 140 816	3	Šroub M8x20 ČSN 021143.55
17	311 214 010 082	3	Podložka 8 ČSN 021740.05
18	638 19 020	1	Startér uprav.
19	638 19 022	1	Vložené kolo
20	638 19 023	1	Čep vlož.kola
21	638 19 027	1	Příložka levá
22	638 19 028	1	Příložka pravá
23	638 19 033	1	Záchyt startéru
24	309 543 140 618	2	Šroub M6x25 ČSN 021143.55
25	311 210 210 064	4	Podložka 6,4 ČSN 021702.15
26	311 129 214 060	2	Maticice M6 ČSN 021492
27	640 60 373	1	Záchyt relé
28	309 231 140 510	2	Šroub M5x10 ČSN 021131.25
29	311 210 210 053	2	Podložka 5,3 ČSN 021702.15
30	311 120 114 050	2	Maticice M5 ČSN 021401.25
31	836 60 027	1	Vodič startéru
32	836 60 095	1	Start.relé upr.
33	638 19 026	1	Vodič startéru
34	640 60 374	1	Vodič ukostř.motoru
35	640 65 121	1	Kryt pravý dolní
36	640 65 126	1	Tlačítko kolébkové
37	640 60 273	2	Dutinka 6,3
38	836 60 137	1	Svork. JPT 2dut.
39	836 60 133	2	Dut. JPT
40	353 69 012	1	Oko Ø 6
41	311 210 210 105	1	Podložka 10,5 ČSN 021702.15



PRIL/0HA & 1

PŘÍLOHA č.2



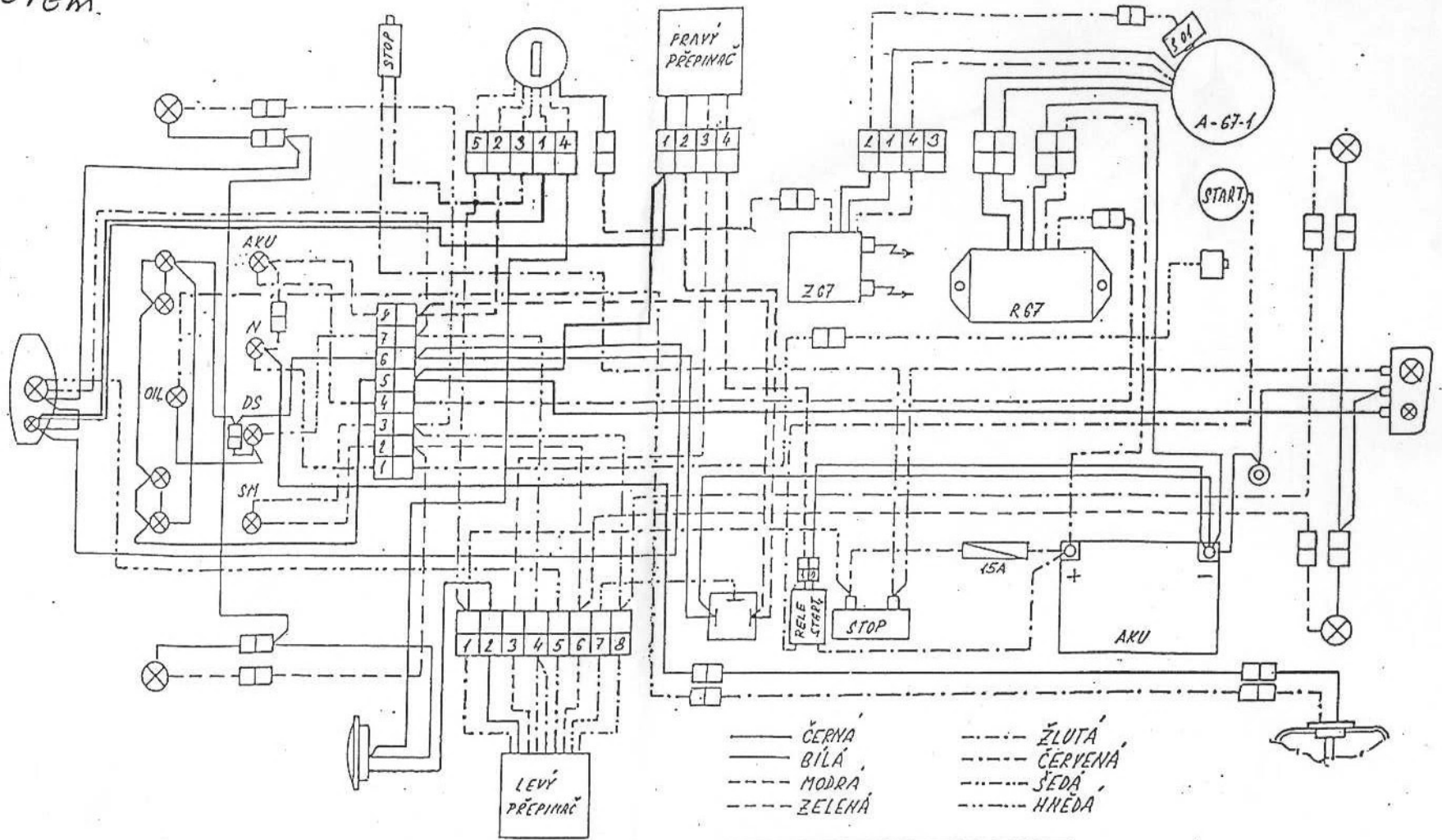
Úprava podsedlové schránky 640 36 067 pro upevnění záchytu relé startéru

Upozornění!

Je-li se jedná o náročnou operaci vyžadující velké zkušenosti v oblasti oprav motocyklů (seřízení mazání motoru, použití speciálního servisního nářadí atd.), může tuto montáž provádět pouze smluvní zástupce JAWA.

V případě, že si toto provedl sám zákazník, výrobce JAWA Moto spol. s r.o. nepřebírá žádné záruky.

Se startérem.



— ČERNÁ
 — BÍLÁ
 - - - MODRÁ
 - - - ZELENÁ
 - - - ŽLUTÁ
 - - - ČERVENÁ
 - - - ŠEDÁ
 - - - HNEDÁ

		Typové označení	Množství kusů	Identifikační číslo	Účel použití		
		Označení výrobce		Příslušná dílna			
		Kategorie, L. číslo, skupina		Stav, údaje			
640-1 start	1	Kusů		Cena kusů, 1 kus		640 60 324	1/2 2/4
Motoko	150 27CB	C. číslo, název	Doplňky	Měnová hodnota		ELEKTRICKÁ VÝZBROJ	
	m K			Měnová hodnota Kč: 60,07			
Kusů	19.10.07	Výrobce		Měnová hodnota			
Průběh		Norma		Měnová hodnota		SCHEMA ZAPOJENÍ 350	
Výrobce				Cena kusů		640 60 324	
		JAWA Moto spol. s r.o.					